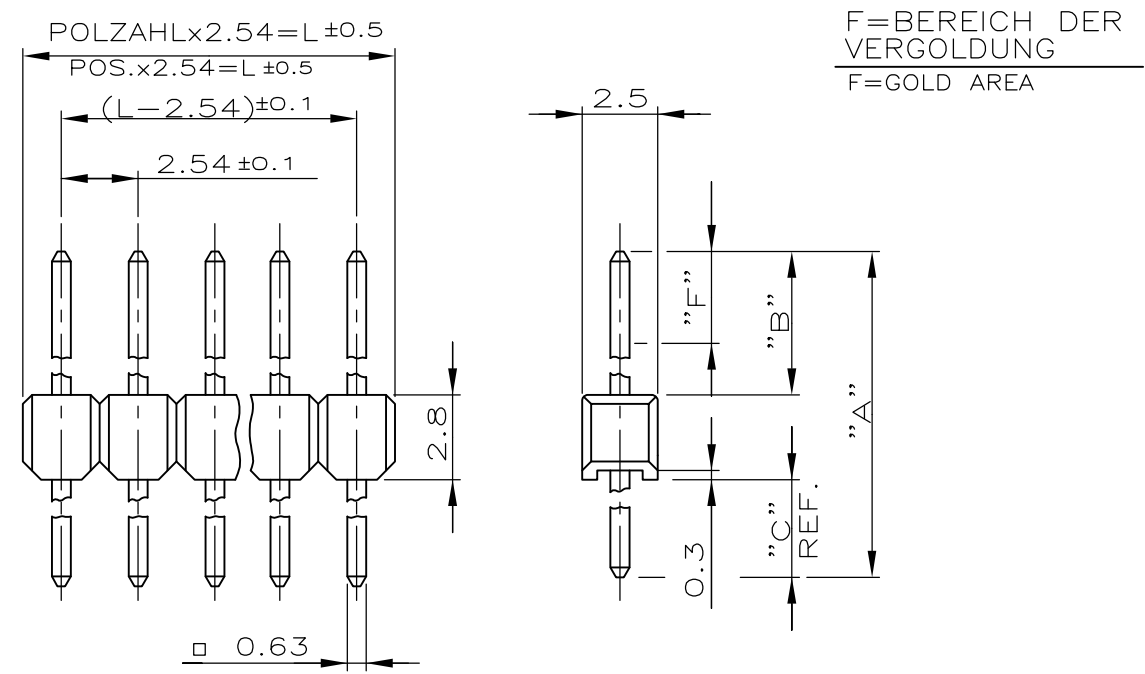


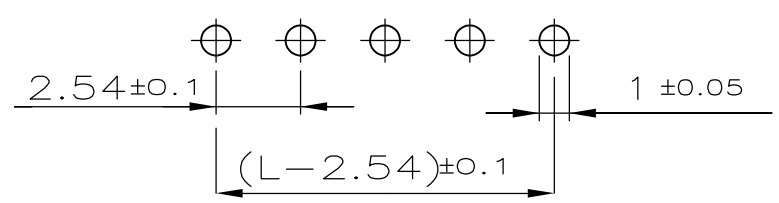
THIS DRAWING IS UNPUBLISHED. RELEASED FOR PUBLICATION
 © COPYRIGHT - By - ALL RIGHTS RESERVED.
 NUMMER 826629
 VERWENDET FÜR
 WAR NR. -

LOC	DIST	REVISIONS			
P	LTR	DESCRIPTION	DATE	DWN	APVD
-	-	AA	Contact base material & plating change	12JUN2014	KJK JK



MAßE DIMENSION	SEL. VERGOLDET SEL. GOLD PLATED				VERZINNT TIN PLATED				SEL. VERGOLDET SEL. GOLD PLATED			
	A	B	C	F	WEIGHT POS. PER ROW	WEIGHT POS. PER ROW	WEIGHT POS. PER ROW	WEIGHT POS. PER ROW	WEIGHT POS. PER ROW	WEIGHT POS. PER ROW	WEIGHT POS. PER ROW	WEIGHT POS. PER ROW
12.7	6.7	3.2	4.4	-	826 629	0.0654 g	826 926	0.0656 g				
12.0	6.7	2.5	4.4	-	826 630	0.0629 g	826 935	0.0632 g				
11.8	5.8	3.2	4.4	-	826 646	0.0622 g	826 936	0.0625 g	829 070	0.0621 g		
11.1	5.8	2.5	4.4	-	826 647	0.0597 g	826 937	0.0600 g				
14.0	8.0	3.2	4.4	-	826 648	0.0699 g	826 938	0.0703 g				
13.3	8.0	2.5	4.4	-	826 649	0.0674 g	826 939	0.0678 g				
12.7	6.7	3.2	5.5	-	-	-	-	-	828 356	0.0653 g		

BOHRBILD
LAYOUT FOR HOLES ON PCB.



DIE POLZAHL JE REIHE IST DER BASIS-NR. ALS STRICHZAHL HINZUZUFÜGEN.
 z.Bsp.: 2-826 629-0 = 20 POLIG
 DIE POLZAHL JE REIHE IST AUCH DER FAKTOR ZUR GEWICHTSERMITTLUNG
 z.Bsp.: 20 x 0.0654 g = 1.308 g
 THE NUMBER OF POSITION PER ROW HAS TO BE ADDED TO THE BASE NO. AS A DASH. NO.
 e.g.: 2-826 629-0 = 20 POSITIONS
 THE NUMBER OF POSITIONS PER ROW IS ALSO THE FACTOR FOR THE WEIGHT DETERMINATION
 e.g.: 20 x 0.0654 g = 1.308 g

- 1 STECKSEITE: BEREICH "F" MIN 0.7µm PdNi + MIN 0.1µm GOLD ÜBER 1.27µm NICKEL IM BEREICH "B"
 MATING SIDE: AREA "F" MIN 0.7µm PdNi + MIN 0.1µm GOLD OVER 1.27µm NICKEL BY AREA "B"
- 2 LÖTSEITE: MIN. 3µm ZINN ÜBER 1.27µm NICKEL
 SOLDER SIDE: MIN. 3µm TIN OVER 1.27µm NICKEL
- 3 STECK- UND LÖTSEITE: 2µm ZINN ÜBER 1.27µm NICKEL
 MATING- AND SOLDER SIDE: 2µm TIN OVER 1.27µm NICKEL
- 4 STECKSEITE: BEREICH "F" 0.13µm GOLD ÜBER 1.27µm NICKEL IM BEREICH "B"
 MATING SIDE: AREA "F" 0.13µm GOLD OVER 1.27µm NICKEL BY AREA "B"
- 5 LÖTSEITE: MIN. 3µm ZINN ÜBER 1.27µm NICKEL
 SOLDER SIDE: MIN. 3µm TIN OVER 1.27µm NICKEL
- 6 GEHÄUSEFARBE: GRAU
 COLOR OF HOUSING: GREY
- 7 GEHÄUSEFARBE: GRÜN
 COLOR OF HOUSING: GREEN
- 8 TOLERANZEN NICHT KUMULATIV
 TOLERANCES NOT CUMULATIVE

8 OBSOLETE

CONTACT PIN	CuZn 9	SEE TABLE
KONTAKTSTIFT		SIEHE TABELLE
CONTACT PIN	CuSn6	SEE TABLE
STIFTGEHÄUSE		SIEHE TABELLE
PIN HOUSING	PBT GV	SEE TABLE
BENENNUNG DESCRIPTION	WERKSTOFF	OBERFL./PLATING FARBE/COLOR

THIS DRAWING IS A CONTROLLED DOCUMENT.

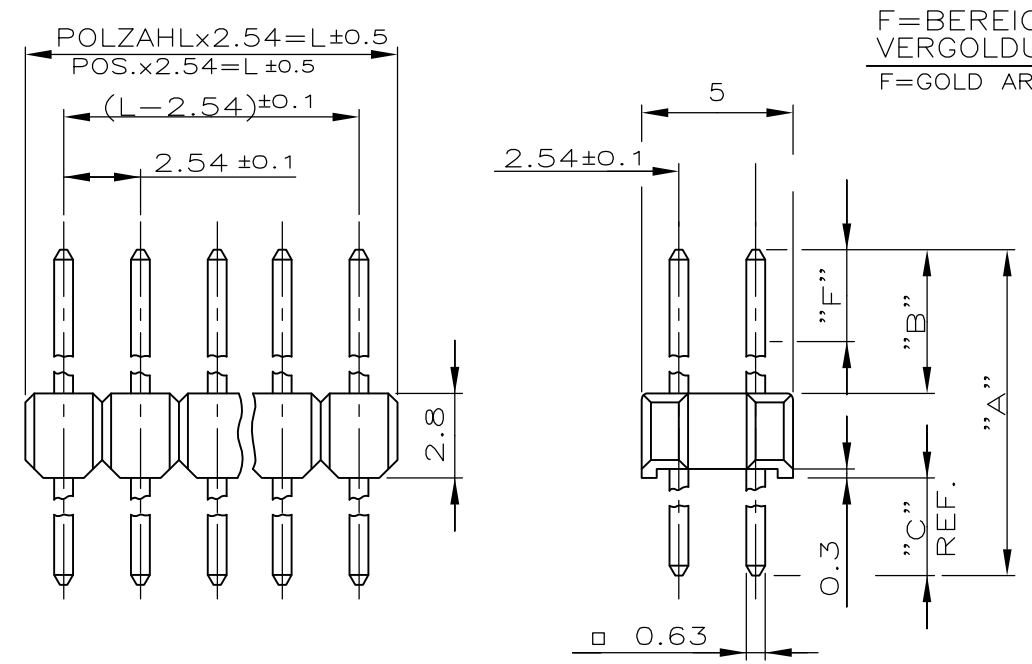
DIMENSIONS: mm	TOLERANCES UNLESS OTHERWISE SPECIFIED: ±0.2mm	DWN G.HOLAUS 10.11.89	TE Connectivity
	0 PLC ± - 1 PLC ± - 2 PLC ± - 3 PLC ± - 4 PLC ± - ANGLES ± -	CHK SCHAARSCHMIDT M.	
MATERIAL SEE TABLE	FINISH -	APVD -	NAME
		PRODUCT SPEC 108-18012	AMPMODU II STIFTLISTEN, EINREIHIG
		APPLICATION SPEC 114-25011	RESTRICTED TO
		WEIGHT -	SIZE A3 CAGE CODE 00779 DRAWING NO C-826629
		CUSTOMER DRAWING	SCALE 4:1 SHEET 1 OF 4 REV AA

THIS DRAWING IS UNPUBLISHED. RELEASED FOR PUBLICATION
 © COPYRIGHT - By - ALL RIGHTS RESERVED.

LOC	DIST	REVISIONS			
P	LTR	DESCRIPTION	DATE	DWN	APVD
-	-	SEE SHEET 1	-	-	-

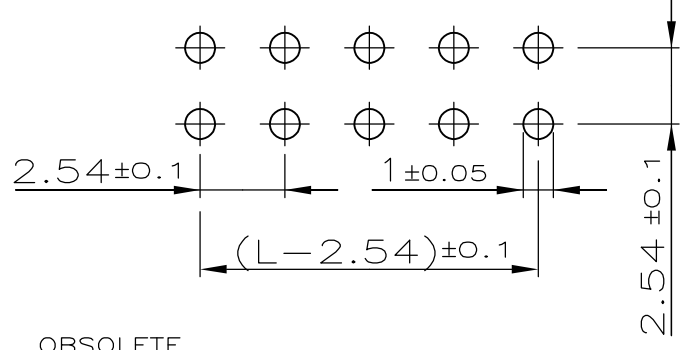
CONTACT PIN	CuZn	SEE TABLE	NUMMER 826 629
KONTAKTSTIFT	CuSn6	SIEHE TABELLE	VERWENDET FÜR
CONTACT PIN	PBT GV	SEE TABLE	WAR NR. -
STIFTGEHÄUSE		SIEHE TABELLE	
PIN HOUSING		SEE TABLE	
BENENNUNG DESCRIPTION	WERKSTOFF	OBERFL./PLATING FARBE/COLOR	

MAßE DIMENSION	SEL. VERGOLDET SEL. GOLDPLATED		VERZINNT TIN PLATED		23.09.96 SEL. GOLDPLATED	
A B C F -						
12.7 6.7 3.2 5.5 -	826 632	0.1276 g	826 925	0.1279 g	828 420	0.1272 g
12.0 6.7 2.5 4.4 -	826 633	0.1226 g	826 941	0.1229 g		
11.8 5.8 3.2 4.4 -	826 656	0.1212 g	826 942	0.1217 g	828 533	0.1209 g
11.1 5.8 2.5 4.4 -	826 657	0.1162 g	826 943	0.1165 g		
14.0 8.0 3.2 4.4 -	826 658	0.1366 g	826 944	0.1370 g		
13.3 8.0 2.5 4.4 -	826 659	0.1316 g	826 945	0.1323 g		



- STECKSEITE: BEREICH "F" MIN 0.7µm PdNi + MIN 0.1µm GOLD ÜBER 1.27µm NICKEL IM BEREICH "B"
 MATING SIDE: AREA "F" MIN 0.7µm PdNi + MIN 0.1µm GOLD OVER 1.27µm NICKEL BY AREA "B"
- LÖTSEITE: MIN. 3µm ZINN ÜBER 1.27µm NICKEL
 SOLDER SIDE: MIN. 3µm TIN OVER 1.27µm NICKEL
- STECK- UND LÖTSEITE: 2µm ZINN ÜBER 1.27µm NICKEL
 MATING- AND SOLDER SIDE: 2µm TIN OVER 1.27µm NICKEL
- STECKSEITE: BEREICH "F" 0.13µm GOLD ÜBER 1.27µm NICKEL IM BEREICH "B"
 MATING SIDE: AREA "F" 0.13µm GOLD OVER 1.27µm NICKEL BY AREA "B"
- LÖTSEITE: MIN. 3µm ZINN ÜBER 1.27µm NICKEL
 SOLDER SIDE: MIN. 3µm TIN OVER 1.27µm NICKEL
- GEHÄUSEFARBE: GRAU
 COLOR OF HOUSING: GREY
- GEHÄUSEFARBE: GRÜN
 COLOR OF HOUSING: GREEN
- TOLERANZEN NICHT KUMULATIV
 TOLERANCES NOT CUMULATIVE

BOHRBILD LAYOUT FOR HOLES ON PCB.



OBSOLETE

DIE POLZAHL JE REIHE IST DER BASIS-NR. ALS STRICHZAHL HINZUZUFÜGEN.
 z.Bsp.: 2-826 632-0 = 2x20 POLIG
 DIE POLZAHL JE REIHE IST AUCH DER FAKTOR ZUR GEWICHTSERMITTLUNG
 z.Bsp.: 20 x 0.1276 g = 2.552 g

THE NUMBER OF POSITION PER ROW HAS TO BE ADDED TO THE BASE NO. AS A DASH. NO.
 e.g.: 2-826 632-0 = 2x20 POSITIONS
 THE NUMBER OF POSITIONS PER ROW IS ALSO THE FACTOR FOR THE WEIGHT DETERMINATION
 e.g.: 20 x 0.1276 g = 2.552 g

THIS DRAWING IS A CONTROLLED DOCUMENT.		DWN G.HOLAUS 10.11.89	TE Connectivity	
DIMENSIONS: mm		CHK M.SCHAARSCHMIDT		
TOLERANCES UNLESS OTHERWISE SPECIFIED: ±0.2mm		APVD -	NAME AMPMODU II STIFTLISTEN,ZWEIREIHIG	
0 PLC ± -		PRODUCT SPEC	SIZE	
1 PLC ± -		108-18012	CAGE CODE	
2 PLC ± -		APPLICATION SPEC	DRAWING NO	
3 PLC ± -		114-25011	RESTRICTED TO	
4 PLC ± -		WEIGHT -	A3 00779 C-826629	
ANGLES ± -		CUSTOMER DRAWING	SCALE 4:1 SHEET 2 OF 4 REV AA	
FINISH -				

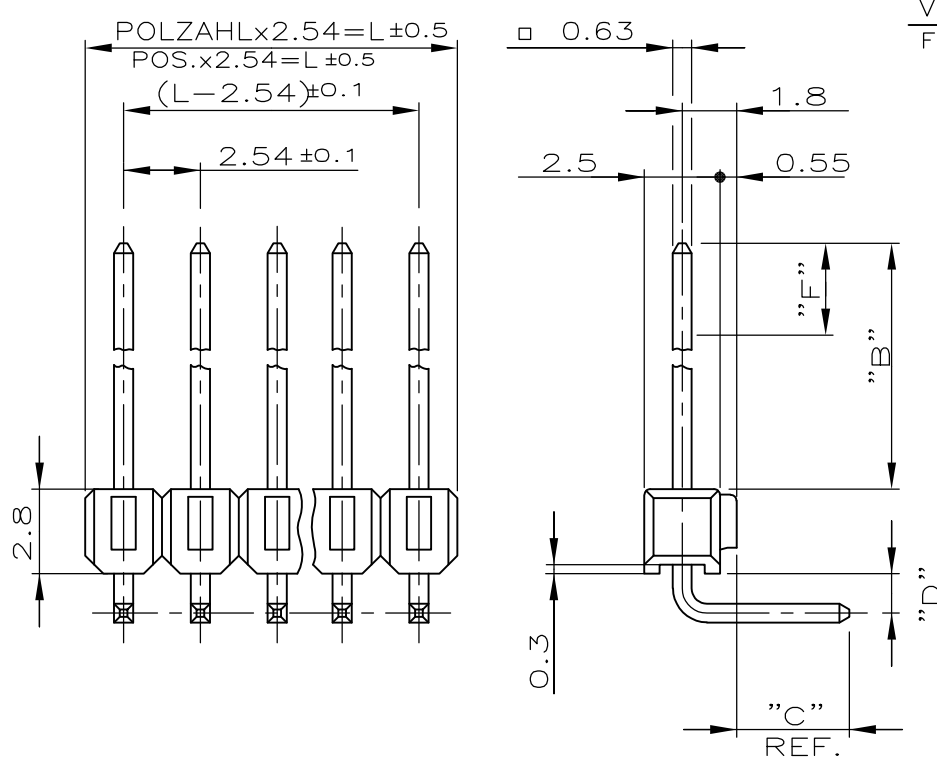
THIS DRAWING IS UNPUBLISHED. RELEASED FOR PUBLICATION
 © COPYRIGHT - By - ALL RIGHTS RESERVED.

LOC	DIST	REVISIONS					
-	-	P	LTR	DESCRIPTION	DATE	DWN	APVD
		-	-	SEE SHEET 1	-	-	-

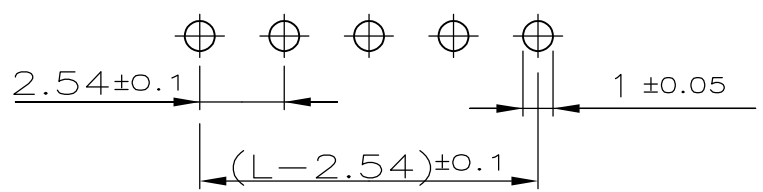
CONTACT PIN	CuZn	SEE TABLE	NUMMER 826 629
KONTAKTSTIFT	CuSn6	SIEHE TABELLE	VERWENDET FÜR
CONTACT PIN	PBT GV	SEE TABLE	WAR NR. -
STIFTGEHÄUSE		SIEHE TABELLE	
PIN HOUSING		SEE TABLE	
BENENNUNG DESCRIPTION	WERKSTOFF	OBERFL./PLATING FARBE/COLOR	

MAßE DIMENSION					SEL. VERGOLDET SEL. GOLD PLATED		VERZINNT TIN PLATED		SEL. VERGOLDET SEL. GOLD PLATED	
B	C	D	F	-		WEIGHT POS. PER ROW		WEIGHT POS. PER ROW		WEIGHT POS. PER ROW
6.7	3.2	1.3	4.4	-		826 631 0.0757 g		826 947 0.0760 g		
6.7	2.5	1.3	4.4	-		826 651 0.0731 g		826 948 0.0735 g		
5.8	3.2	1.3	4.4	-		826 652 0.0726 g		826 949 0.0728 g	829 071	0.0726 g
5.8	2.5	1.3	4.4	-		826 653 0.0701 g		826 950 0.0704 g		
8.0	3.2	1.3	4.4	-		826 654 0.0803 g		826 951 0.0807 g		
8.0	2.5	1.3	4.4	-		826 655 0.0777 g		826 952 0.0782 g		
6.7	3.2	1.3	5.5	-		-		-	828 419	0.0758 g

F=BEREICH DER VERGOLDUNG
 F=GOLD AREA



BOHRBILD
 LAYOUT FOR HOLES ON PCB.



- STECKSEITE: BEREICH "F" MIN 0.7µm PdNi + MIN 0.1µm GOLD ÜBER 1.27µm NICKEL IM BEREICH "B"
 MATING SIDE: AREA "F" MIN 0.7µm PdNi + MIN 0.1µm GOLD OVER 1.27µm NICKEL BY AREA "B"
- LÖTSEITE: MIN. 3µm ZINN ÜBER 1.27µm NICKEL
 SOLDER SIDE: MIN. 3µm TIN OVER 1.27µm NICKEL
- STECKSEITE: BEREICH "F" 0.13µm GOLD ÜBER 1.27µm NICKEL IM BEREICH "B"
 MATING SIDE: AREA "F" 0.13µm GOLD OVER 1.27µm NICKEL BY AREA "B"
- LÖTSEITE: MIN. 3µm ZINN ÜBER 1.27µm NICKEL
 SOLDER SIDE: MIN. 3µm TIN OVER 1.27µm NICKEL
- GEHÄUSEFARBE: GRAU
 COLOR OF HOUSING: GREY
- GEHÄUSEFARBE: GRÜN
 COLOR OF HOUSING: GREEN
- TOLERANZEN NICHT KUMULATIV
 TOLERANCES NOT CUMULATIVE

OBSOLETE

DIE POLZAHL JE REIHE IST DER BASIS-NR. ALS STRICHZAHL HINZUZUFÜGEN.
 z.Bsp.: 2-826 631-0 = 20 POLIG
 DIE POLZAHL JE REIHE IST AUCH DER FAKTOR ZUR GEWICHTSERMITTLUNG
 z.Bsp.: 20 x 0.0757 g = 1.514 g

THE NUMBER OF POSITION PER ROW HAS TO BE ADDED TO THE BASE NO. AS A DASH. NO.
 e.g.: 2-826 631-0 = 20 POSITIONS
 THE NUMBER OF POSITIONS PER ROW IS ALSO THE FACTOR FOR THE WEIGHT DETERMINATION
 e.g.: 20 x 0.0757 g = 1.514 g

THIS DRAWING IS A CONTROLLED DOCUMENT.		DWN G.HOLAUS 10.11.89	TE Connectivity	
		CHK SCHAARSCHMIDT M.		
DIMENSIONS: mm		TOLERANCES UNLESS OTHERWISE SPECIFIED: ±0.2mm		NAME AMPMODU II STIFTLISTEN 90 DEG. ,EINREIHIG
		0 PLC ± -	PRODUCT SPEC 108-18012	
		1 PLC ± -	APPLICATION SPEC 114-25011	
MATERIAL SEE TABLE		FINISH -	WEIGHT -	SIZE A3 CAGE CODE 00779 DRAWING NO C-826629 RESTRICTED TO -
CUSTOMER DRAWING			SCALE 4:1	SHEET 3 OF 4 REV AA

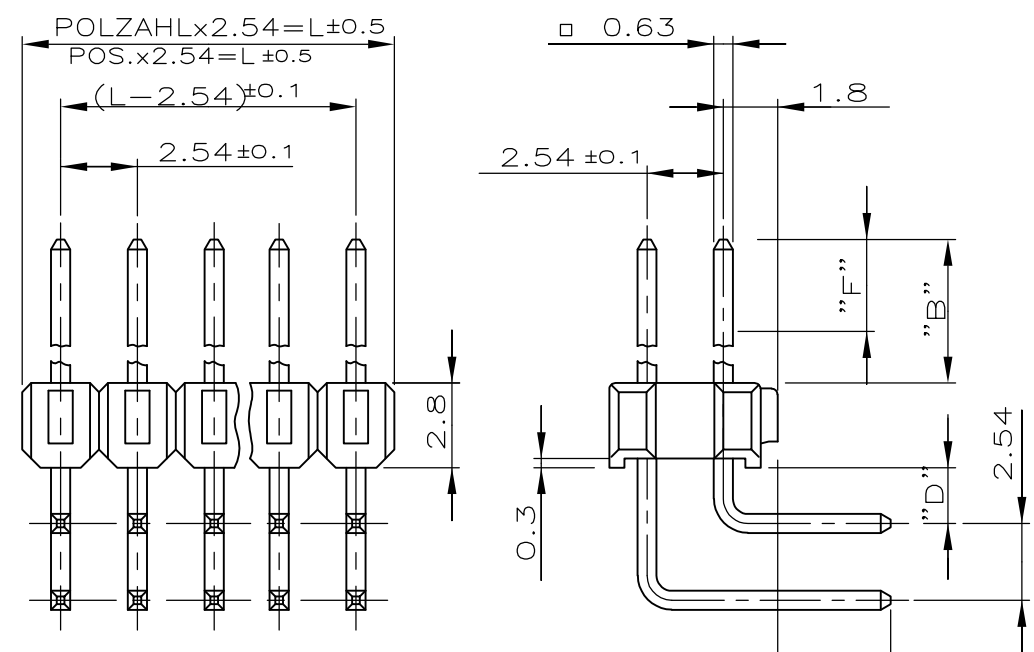
THIS DRAWING IS UNPUBLISHED. RELEASED FOR PUBLICATION
 © COPYRIGHT - By - ALL RIGHTS RESERVED.

LOC	DIST	REVISIONS			
P	LTR	DESCRIPTION	DATE	DWN	APVD
-	-	SEE SHEET 1	-	-	-

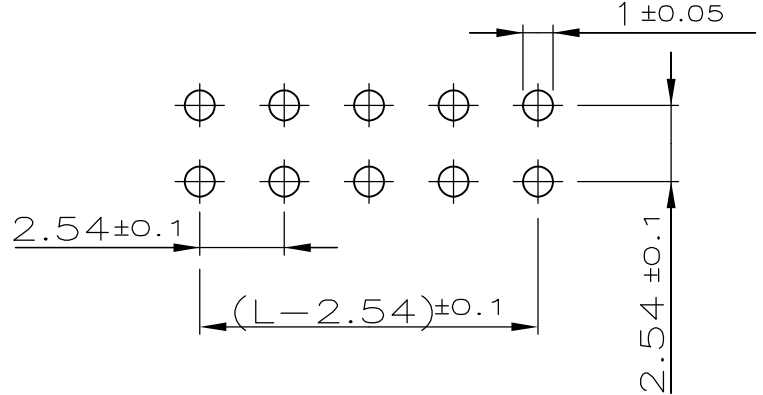
CONTACT PIN	CuZn	SEE TABLE	NUMMER 826 629
KONTAKTSTIFT	CuSn6	SIEHE TABELLE	VERWENDET FÜR
CONTACT PIN	PBT GV	SEE TABLE	WAR NR. -
STIFTGEHÄUSE		SIEHE TABELLE	
PIN HOUSING		SEE TABLE	
BENENNUNG DESCRIPTION	WERKSTOFF	OBERFL./PLATING FARBE/COLOR	

F=BEREICH DER VERGOLDUNG
 F=GOLD AREA

MAßE DIMENSION					SEL. VERGOLDET SEL. GOLD PLATED		VERZINNT TIN PLATED		SEL. VERGOLDET SEL. GOLD PLATED	
B	C	D	F	-		WEIGHT POS. PER ROW		WEIGHT POS. PER ROW		WEIGHT POS. PER ROW
6.7	3.2	1.3	5.5	-		826 634 0.1646 g	826 953 0.1656 g	826 954 0.1606 g		828 418 0.1651 g
6.7	2.5	1.3	4.4	-		826 661 0.1597 g	826 954 0.1606 g	826 955 0.1603 g		829 072 0.1587 g
5.8	3.2	1.3	4.4	-		826 662 0.1587 g	826 955 0.1603 g	826 956 0.1542 g		
5.8	2.5	1.3	4.4	-		826 663 0.1538 g	826 956 0.1542 g	826 957 0.1749 g		
8.0	3.2	1.3	4.4	-		826 664 0.1741 g	826 957 0.1749 g	826 958 0.1699 g		
8.0	2.5	1.3	4.4	-		826 665 0.1687 g	826 958 0.1699 g			



BOHRBILD LAYOUT FOR HOLES ON PCB.



- STECKSEITE: BEREICH "F" MIN 0.7µm PdNi + MIN 0.1µm GOLD ÜBER 1.27µm NICKEL IM BEREICH "B"
 MATING SIDE: AREA "F" MIN 0.7µm PdNi + MIN 0.1µm GOLD OVER 1.27µm NICKEL BY AREA "B"
- LÖTSEITE: MIN. 3µm ZINN ÜBER 1.27µm NICKEL
 SOLDER SIDE: MIN. 3µm TIN OVER 1.27µm NICKEL
- STECK- UND LÖTSEITE: 2µm ZINN ÜBER 1.27µm NICKEL
 MATING- AND SOLDER SIDE: 2µm TIN OVER 1.27µm NICKEL
- STECKSEITE: BEREICH "F" 0.13µm GOLD ÜBER 1.27µm NICKEL IM BEREICH "B"
 MATING SIDE: AREA "F" 0.13µm GOLD OVER 1.27µm NICKEL BY AREA "B"
- LÖTSEITE: MIN. 3µm ZINN ÜBER 1.27µm NICKEL
 SOLDER SIDE: MIN. 3µm TIN OVER 1.27µm NICKEL
- GEHÄUSEFARBE: GRAU
 COLOR OF HOUSING: GREY
- GEHÄUSEFARBE: GRÜN
 COLOR OF HOUSING: GREEN
- TOLERANZEN NICHT KUMULATIV
 TOLERANCES NOT CUMULATIVE

OBSOLETE

DIE POLZAHL JE REIHE IST DER BASIS-NR. ALS STRICHZAHL HINZUZUFÜGEN.
 z.Bsp.: 2-826 634-0 = 2x20 POLIG
 DIE POLZAHL JE REIHE IST AUCH DER FAKTOR ZUR GEWICHTSERMITTLUNG
 z.Bsp.: 20 x 0.1646 g = 3.292 g

THE NUMBER OF POSITION PER ROW HAS TO BE ADDED TO THE BASE NO. AS A DASH. NO.
 e.g.: 2-826 634-0 = 2x20 POSITIONS
 THE NUMBER OF POSITIONS PER ROW IS ALSO THE FACTOR FOR THE WEIGHT DETERMINATION
 e.g.: 20 x 0.1646 g = 3.292 g

THIS DRAWING IS A CONTROLLED DOCUMENT.		DWN G.HOLAUS 10.11.89	TE Connectivity	
DIMENSIONS: mm		CHK SCHAARSCHMIDT M.		
TOLERANCES UNLESS OTHERWISE SPECIFIED: ±0.2mm		APVD -	NAME AMPMODU II STIFTLISTEN 90 DEG.,ZWEIREIHIG	
0 PLC ±-		PRODUCT SPEC	SIZE CAGE CODE DRAWING NO RESTRICTED TO	
1 PLC ±-		108-18012	A3 00779 C-826629	
2 PLC ±-		APPLICATION SPEC	SCALE SHEET REV	
3 PLC ±-		114-25011	4:1 4 OF 4 AA	
4 PLC ANGLES ±-		WEIGHT -		
MATERIAL SEE TABLE		FINISH -		
		CUSTOMER DRAWING		